

見積参考資料

工事名 R2徳環 住吉万代園瀬橋線 徳・昭和4他 舗装工事(1)

◇経費情報◇

工種区分	舗装工事
単価地区	徳島東部1
施工地域・工事場所	市街地(DID補正)(1)
前金支出割合	補正を行わない
契約保証	金銭的保証
現場環境改善費	計上しない

注意

「見積参考資料」は入札参加者の迅速で適正な工事費の見積りのための一資料であり、請負契約を拘束するものではない。

設計内訳書 (本01)

工事名	R 2 徳環 住吉万代園瀬橋線 徳・昭和 4 他 舗装工事 (1)				事業区分 工事区分	道路新設・改築 道路改良	
工事区分・工種・種別・細別	規格	単位	数量	単価	金額	数量・金額増減	摘要
道路改良		式	1				
道路土工		式	1				
掘削工		式	1				
掘削	土質:土砂,施工方法:ホブソット,押土:無し,障害:無し,施工数量:5,000m3未満	m3	440				単 1号
路体盛土工		式	1				
路体(築堤)盛土	施工幅員:2.5m未満	m3	1				単 2号
路体(築堤)盛土	施工幅員:2.5m以上4.0m未満	m3	3				単 3号
路体(築堤)盛土	施工幅員:4.0m以上	m3	10				単 4号
残土処理工		式	1				
土砂等運搬	土質:土砂(岩塊・玉石混り土含む)	m3	450				単 5号
地盤改良工		式	1				
路床安定処理工		式	1				
安定処理	混合深さ:1m以下,固化材100m2あたり使用量:6.237t/100m2,固化材の種類:セメント系固化材	m2	687				単 6号

設計内訳書 (本01)

工事名	R2徳環 住吉万代園瀬橋線 徳・昭和4他 舗装工事(1)				事業区分 工事区分	道路新設・改築 道路改良	
工事区分・工種・種別・細別	規格	単位	数量	単価	金額	数量・金額増減	摘要
排水構造物工		式	1				
作業土工		式	1				
床掘り	土質:土砂	m3	90				単 7号
埋戻し	土質:土砂	m3	50				単 8号
基面整正		m2	110				単 9号
側溝工		式	1				
プレキャストU型側溝 1号U型側溝	U型側溝規格:ロングU	m	82				単 10号
側溝蓋 1号U型側溝	蓋種類:C1-B300	枚	164				単 11号
プレキャストU型側溝 5号U型側溝	U型側溝規格:落ちふた式U型側溝	m	5				単 12号
側溝蓋 5号U型側溝	蓋種類:1種300B	枚	10				単 13号
場所打水路工		式	1				
現場打水路 2号U型側溝	内幅(複単不使用の場合):B=300,内高(複単不使用の場合):300≦H≦800,コンクリート規格:18-8-40(普通)	m	19				単 14号
側溝蓋 2号U型側溝	蓋種類:C1-B300	枚	38				単 15号

設計内訳書 (本01)

工事名	R 2 徳環 住吉万代園瀬橋線 徳・昭和 4 他 舗装工事 (1)				事業区分 工事区分	道路新設・改築 道路改良	
工事区分・工種・種別・細別	規格	単位	数量	単価	金額	数量・金額増減	摘要
管渠工		式	1				
鉄筋コンクリート台付管 1号管渠	管規格:鉄筋コンクリート台付き管(φ300)	m	4				単 16号
鉄筋コンクリート台付管 2号管渠	管規格:鉄筋コンクリート台付き管(φ200)	m	28				単 17号
鉄筋コンクリート台付き管 3号管渠	管規格:鉄筋コンクリート台付き管(φ200)	m	26				単 18号
集水柵・マンホール工		式	1				
現場打ち集水柵 1-3号集水柵	集水柵・街渠柵種類:現場打材,コンクリート規格:18-8-40(普通),法面作業補正:無し	箇所	1				単 19号
現場打ち集水柵 2-1号集水柵	集水柵・街渠柵種類:現場打材,コンクリート規格:18-8-40(普通),法面作業補正:無し	箇所	1				単 20号
現場打ち集水柵 2-2号集水柵	集水柵・街渠柵種類:現場打材,コンクリート規格:18-8-40(普通),法面作業補正:無し	箇所	1				単 21号
現場打ち集水柵 2-3号集水柵	集水柵・街渠柵種類:現場打材,コンクリート規格:18-8-40(普通),法面作業補正:無し	箇所	1				単 22号
現場打ち集水柵 4号集水柵	集水柵・街渠柵種類:現場打材,コンクリート規格:18-8-40(普通),法面作業補正:無し	箇所	1				単 23号
現場打ち街渠柵 柵修繕		箇所	1				単 24号
舗装		式	1				
舗装工		式	1				

設計内訳書 (本01)

工事名	R 2 徳環 住吉万代園瀬橋線 徳・昭和 4 他 舗装工事 (1)				事業区分 工事区分	道路新設・改築 舗装	
工事区分・工種・種別・細別	規格	単位	数量	単価	金額	数量・金額増減	摘要
アスファルト舗装工 1号本線, W=3.0m以上		式	1				
下層路盤(車道・路肩部)	路盤材種類:再生クラッシュラン RC-40, 仕上り厚:200mm	m2	1,610				単 25号
上層路盤(車道・路肩部)	路盤材種類:再生粒度調整砕石 RM-30, 仕上り厚:230mm	m2	1,600				単 26号
基層(車道・路肩部)	材料種類:再生粗粒度アスファルト混合物(20), 舗装厚:50mm, 平均幅員:3.0m超	m2	1,590				単 27号
排水性舗装・表層(車道・路肩部)	舗装厚:50mm	m2	1,580				単 28号
アスファルト舗装工 2号本線, W=1.4m未満		式	1				
下層路盤(車道・路肩部)	路盤材種類:再生クラッシュラン RC-40, 仕上り厚:200mm	m2	40				単 29号
上層路盤(車道・路肩部)	路盤材種類:再生粒度調整砕石 RM-30, 仕上り厚:150mm	m2	40				単 30号
基層(車道・路肩部)	材料種類:再生粗粒度アスファルト混合物(20), 舗装厚:50mm, 平均幅員:1.4m未満(1層当り平均仕上り厚50mm以下)	m2	40				単 31号
排水性舗装・表層(車道・路肩部)	舗装厚:50mm	m2	40				単 32号
アスファルト舗装工 1号歩道, 一般部, W=1.4~3.0m		式	1				
下層路盤(歩道部)	路盤材種類:再生クラッシュラン RC-30, 仕上り厚:100mm	m2	171				単 33号
フィルター層	仕上り厚:100mm	m2	171				単 34号

設計内訳書 (本01)

工事名	R 2 徳環 住吉万代園瀬橋線 徳・昭和 4 他 舗装工事 (1)				事業区分 工事区分	道路新設・改築 舗装	
工事区分・工種・種別・細別	規格	単位	数量	単価	金額	数量・金額増減	摘要
透水性舗装・表層	舗装厚:40mm	m2	171				単 35号
アスファルト舗装工 1号歩道, 乗り入れ部, W=1.4~3.0m		式	1				
下層路盤(歩道部)	路盤材種類:再生クワツシャラン RC-30, 仕上り厚:100mm	m2	11				単 36号
フィルター層	仕上り厚:100mm	m2	11				単 37号
透水性舗装・表層	舗装厚:50mm	m2	11				単 38号
アスファルト舗装工 2号歩道, 一般部, W=3.0m以上		式	1				
下層路盤(歩道部)	路盤材種類:再生クワツシャラン RC-30, 仕上り厚:100mm	m2	504				単 39号
表層(歩道部)	材料種類:再生密粒度アスファルト混合物(13), 舗装厚:40mm, 平均幅員:1.4m以上	m2	504				単 40号
アスファルト舗装工 2号歩道, 乗り入れ部, W=3.0m以上		式	1				
下層路盤(歩道部)	路盤材種類:再生クワツシャラン RC-30, 仕上り厚:100mm	m2	63				単 41号
表層(歩道部)	材料種類:再生密粒度アスファルト混合物(13), 舗装厚:50mm, 平均幅員:1.4m以上	m2	63				単 42号
アスファルト舗装工 市道, W=3.0m以上		式	1				
下層路盤(車道・路肩部)	路盤材種類:再生クワツシャラン RC-30, 仕上り厚:100mm	m2	74				単 43号

設計内訳書 (本01)

工事名	R 2 徳環 住吉万代園瀬橋線 徳・昭和 4 他 舗装工事 (1)				事業区分 工事区分	道路新設・改築 舗装	
工事区分・工種・種別・細別	規格	単位	数量	単価	金額	数量・金額増減	摘要
表層(車道・路肩部)	材料種類:再生密粒度アスファルト混合物(13), 舗装厚:50mm, 平均幅員:3.0m超	m2	74				単 44号
アスファルト舗装工 仮舗装		式	1				
下層路盤(車道・路肩部)	路盤材種類:再生クワツツラン RC-30, 仕上り厚:100mm	m2	576				単 45号
表層(車道・路肩部)	材料種類:再生密粒度アスファルト混合物(13), 舗装厚:30mm, 平均幅員:3.0m超	m2	576				単 46号
排水構造物工		式	1				
集水樹・マンホール工		式	1				
現場打ち街渠樹 3号街渠樹	集水樹・街渠樹種類:現場打材, コンクリート規格:18-8-40(普通), 法面作業補正:無し	箇所	5				単 47号
縁石工		式	1				
縁石工		式	1				
歩車道境界ブロック 2号縁石	ブロック規格:B種(切り下げ)	m	5				単 48号 要見積
アスカーフ	材料種類:細粒度アスファルト混合物(13), 断面積:280cm ² 以上300cm ² 未満	m	380				単 49号
防護柵工		式	1				
防止柵工		式	1				

設計内訳書 (本01)

工事名	R 2 徳環 住吉万代園瀬橋線 徳・昭和 4 他 舗装工事 (1)				事業区分 工事区分	道路新設・改築 舗装	
工事区分・工種・種別・細別	規格	単位	数量	単価	金額	数量・金額増減	摘要
転落(横断)防止柵	柵高:1.1m, 作業区分:土中建込	m	26				単 50号
仮設工		式	1				
交通管理工		式	1				
交通誘導警備員		人日	60				単 51号
構造物撤去工		式	1				
構造物取壊し工		式	1				
コンクリート構造物取壊し	鉄筋・機械施工	m3	356				単 52号
コンクリート構造物取壊し	無筋・人力施工	m3	6				単 53号
蓋版撤去		枚	77				単 54号
アスファルト舗装撤去		m2	1,630				単 55号
アスカーフ撤去		m	14				単 56号
運搬処理工		式	1				
殻運搬	殻種別:コンクリート殻(無筋)	m3	6				単 57号

設計内訳書 (本01)

工事名	R 2 徳環 住吉万代園瀬橋線 徳・昭和 4 他 舗装工事 (1)				事業区分 工事区分	道路新設・改築 舗装	
工事区分・工種・種別・細別	規格	単位	数量	単価	金額	数量・金額増減	摘要
殻運搬	殻種別:コンクリート殻(鉄筋)	m3	358				単 58号
殻運搬	殻種別:アスファルト殻	m3	82				単 59号
殻処分	殻種別:コンクリート殻(無筋)	m3	6				単 60号
殻処分	殻種別:コンクリート殻(鉄筋)	m3	358				単 61号
殻処分	殻種別:アスファルト殻	m3	82				単 62号
直接工事費		式	1				
共通仮設		式	1				
共通仮設費		式	1				
技術管理費		式	1				
六価 γ 溶出試験費		検体	1				単 63号
共通仮設費 (率計上)		式	1				
純工事費		式	1				
現場管理費		式	1				

設計内訳書 (本01)

工事名	R 2 徳環 住吉万代園瀬橋線 徳・昭和 4 他 舗装工事 (1)					事業区分 工事区分	道路新設・改築 舗装	
工事区分・工種・種別・細別	規格	単位	数量	単価	金額	数量・金額増減	摘要	
工事原価		式	1					
一般管理費等		式	1					
工事価格		式	1					
消費税額及び地方消費税額		式	1					
工事費計		式	1					

1次単価表

単価使用年月	2020.05
歩掛適用年月	2020.05
労務調整係数	1.000-00000 0.0 0

単 1号	掘削	土質:土砂,施工方法:オープンカット,押土:無し,障害:無し,施工数量:5,000m3 未満	単位	m3	単位数量	1	単価	
名称・規格		条件	単位	数量	単価	金額	摘要	
掘削		土砂,オープンカット,無し,無し,5,000m3 未満	m3	1				
合計								
単価							円/m3	

1次単価表

単価使用年月	2020.05
歩掛適用年月	2020.05
労務調整係数	1.000-00000 0.0 0

単 2号	路体(築堤)盛土	施工幅員:2.5m未満	単位	m3	単位数量	1	単価	
名称・規格		条件	単位	数量	単価	金額	摘要	
路体(築堤)盛土		2.5m未満	m3	1				
合計								
単価							円/m3	

1次単価表

単価使用年月	2020.05
歩掛適用年月	2020.05
労務調整係数	1.000-00000 0.0 0

単 3号	路体(築堤)盛土	施工幅員:2.5m以上4.0m未満	単位	m3	単位数量	1	単価	
名称・規格		条件	単位	数量	単価	金額	摘要	
路体(築堤)盛土		2.5m以上4.0m未満	m3	1				
合計								
単価							円/m3	

1次単価表

単価使用年月	2020.05
歩掛適用年月	2020.05
労務調整係数	1.000-00000 0.0 0

単 4号	路体(築堤)盛土	施工幅員:4.0m以上	単位	m3	単位数量	1	単価	
名称・規格		条件	単位	数量	単価	金額	摘要	
路体(築堤)盛土		4.0m以上, 10,000m3未満, 無し	m3	1				
合計								
単価							円/m3	

1次単価表

単価使用年月	2020.05
歩掛適用年月	2020.05
労務調整係数	1.000-00000 0.0 0

単 5号	土砂等運搬	土質:土砂(岩塊・玉石混り土含む)	単位	m3	単位数量	1	単価	
名称・規格		条件	単位	数量	単価	金額	摘要	
	土砂等運搬	標準,ハック砂山積0.8m3(平積0.6m3),土砂(岩塊・玉石混り土含む),有り,3.5km以下	m3	1				
	合計							
	単価							円/m3

1次単価表

単価使用年月	2020.05
歩掛適用年月	2020.05
労務調整係数	1.000-00000 0.0 0

単 6号	安定処理	混合深さ:1m以下,固化材100m2あたり使用量:6.237t/100m2,固化材の種類:セメント系固化材	単位	m2	単位数量	1	単価	
名称・規格		条件	単位	数量	単価	金額	摘要	
	安定処理	ハック砂,路床,1m以下,6.237t/100m2	m2	1				
	合計							
	単価							円/m2

1次単価表

単価使用年月	2020.05
歩掛適用年月	2020.05
労務調整係数	1.000-00000 0.0 0

単 7号	床掘り	土質:土砂	単位	m3	単位数量	1	単価	
名称・規格		条件	単位	数量	単価	金額	摘要	
床掘り		土砂, 標準, 無し, 無し	m3	1				
合計								
単価							円/m3	

1次単価表

単価使用年月	2020.05
歩掛適用年月	2020.05
労務調整係数	1.000-00000 0.0 0

単 8号	埋戻し	土質:土砂	単位	m3	単位数量	1	単価	
名称・規格		条件	単位	数量	単価	金額	摘要	
埋戻し		最大埋戻幅1m未満	m3	1				
合計								
単価							円/m3	

1次単価表

単価使用年月	2020.05
歩掛適用年月	2020.05
労務調整係数	1.000-00000 0.0 0

単 9号	名称・規格	条件	単位	数量	単価	金額	単価	概要
	単 9号	単価	m2	1	1			
	名称・規格	条件	単位	数量	単価	金額		概要
	単価						円/m2	
	単価							

1次単価表

単価使用年月	2020.05
歩掛適用年月	2020.05
労務調整係数	1.000-00000 0.0 0

単 10号	名称・規格	条件	単位	数量	単価	金額	単価	概要
	単 10号	単価	m	1	1			
	名称・規格	条件	単位	数量	単価	金額		概要
	単価						円/m	
	単価							

1次単価表

単価使用年月	2020.05
歩掛適用年月	2020.05
労務調整係数	1.000-00000 0.0 0

単 11号	側溝蓋 1号U型側溝	蓋種類:C1-B300	単位	枚	単位数量	1	単価	
名称・規格		条件	単位	数量	単価	金額	摘要	
	蓋版	据付け,無し,蓋版(各種),40kg/枚以下,無し,無し	枚	1				単 65号
	合計							
	単価							円/枚

1次単価表

単価使用年月	2020.05
歩掛適用年月	2020.05
労務調整係数	1.000-00000 0.0 0

単 12号	プレキャストU型側溝 5号U型側溝	U型側溝規格:落ちふた式U型側溝	単位	m	単位数量	1	単価	
名称・規格		条件	単位	数量	単価	金額	摘要	
	U型側溝	据付け,無し,無し,側溝(各種),L=2000mm,1000kg/個以下,無し,無し,有り,再生クラッシュラン 40~0,0.56m ³ /10m	m	1				単 66号
	合計							
	単価							円/m

1次単価表

単価使用年月	2020.05
歩掛適用年月	2020.05
労務調整係数	1.000-00000 0.0 0

単 13号	側溝蓋 5号U型側溝	蓋種類:1種300B	単位	枚	単位数量	1	単価	
名称・規格		条件	単位	数量	単価	金額	摘要	
蓋版		据付け,無し,蓋版(各種),40kg/枚以下,無し,無し	枚	1			単 67号	
合計								
単価							円/枚	

1次単価表

単価使用年月	2020.05
歩掛適用年月	2020.05
労務調整係数	1.000-00000 0.0 0

単 14号	現場打水路 2号U型側溝	内幅(複単不使用の場合):B=300,内高(複単不使用の場合):300≦H≦800,コンクリート規格:18-8-40(普通)	単位	m	単位数量	1	単価	
名称・規格		条件	単位	数量	単価	金額	摘要	
現場打ち水路(本体)		18-8-40(普通),無し,3.3m3/10mを超え3.6m3/10m以下,バックホウ(クレーン機能付)打設,一般養生・特殊養生(練炭)	m	1				
合計								
単価							円/m	

1次単価表

単価使用年月	2020.05
歩掛適用年月	2020.05
労務調整係数	1.000-00000 0.0 0

単 15号	側溝蓋 2号U型側溝	蓋種類:C1-B300	単位	枚	単位数量	1	単価	
名称・規格		条件	単位	数量	単価	金額	摘要	
材料費(枚)			枚	1			単 68号	
合計								
単価							円/枚	

1次単価表

単価使用年月	2020.05
歩掛適用年月	2020.05
労務調整係数	1.000-00000 0.0 0

単 16号	鉄筋コンクリート台付管 1号管渠	管規格:鉄筋コンクリート台付き管(φ300)	単位	m	単位数量	1	単価	
名称・規格		条件	単位	数量	単価	金額	摘要	
鉄筋コンクリート台付管		据付, 300mm, 2m/個, 全ての費用	m	1				
合計								
単価							円/m	

1次単価表

単価使用年月	2020.05
歩掛適用年月	2020.05
労務調整係数	1.000-00000 0.0 0

単 17号	鉄筋コンクリート台付管 2号管渠	管規格:鉄筋コンクリート台付き管(φ200)	単位	m	単位数量	1	単価	
名称・規格		条件	単位	数量	単価	金額	摘要	
鉄筋コンクリート台付管		据付, 200mm, 2m/個, 全ての費用	m	1				
合計								
単価							円/m	

1 次単価表

単価使用年月	2020.05
歩掛適用年月	2020.05
労務調整係数	1.000-00000 0.0 0

単 18号	鉄筋コンクリート台付き管 3号管渠	管規格:鉄筋コンクリート台付き管(φ200)	単位	m	単位数量	10	単価	
名称・規格		条件	単位	数量	単価	金額	摘要	
	鉄筋コンクリート台付管	据付, 200mm, 2m/個, 全ての費用	m	10				
	コンクリート	小型構造物, バックホウ(クレーン機能付) 打設, 18-8-40(普通), 養生無し, 全ての費用	m3	2.2				
	基層(車道・路肩部)	1.4m未満(仕上厚50mm以下), 50mm, 再生粗粒度アスファルト混合物(20), フライムコート PK-3, 全ての費用	m2	7				
	排水性舗装・表層(車道・路肩部)	1.4m未満, 50mm, 無し, AS混合物 ポーラスアスファルト混合物(13), タックコート PKR(ゴム入り)	m2	7				
	合計							
	単価							円/m

1次単価表

単価使用年月	2020.05
歩掛適用年月	2020.05
労務調整係数	1.000-00000 0.0 0

単 19号	現場打ち集水桝 1-3号集水桝	集水桝・街渠桝種類:現場打材,コンクリート規格:18-8-40(普通),法面作業補正:無し	単位	箇所	単位数量	1	単価	
名称・規格		条件	単位	数量	単価	金額	摘要	
現場打ち集水桝・街渠桝(本体)		18-8-40(普通),0.30m3を超え0.32m3以下,バックホウ(クレーン機能付)打設,一般養生・特殊養生(練炭)	箇所	1				
蓋版		据付け,無し,蓋版(各種),40を超え170kg/枚以下,無し,無し	枚	1			単 69号	
合計								
単価								円/箇所

1次単価表

単価使用年月	2020.05
歩掛適用年月	2020.05
労務調整係数	1.000-00000 0.0 0

単 20号	現場打ち集水桝 2-1号集水桝	集水桝・街渠桝種類:現場打材,コンクリート規格:18-8-40(普通),法面作業補正:無し	単位	箇所	単位数量	1	単価	
名称・規格		条件	単位	数量	単価	金額	摘要	
現場打ち集水桝・街渠桝(本体)		18-8-40(普通),0.22m3を超え0.24m3以下,バックホウ(クレーン機能付)打設,一般養生・特殊養生(練炭)	箇所	1				
蓋版		据付け,無し,蓋版(各種),40kg/枚以下,無し,無し	枚	1			単 70号	
合計								
単価								円/箇所

1次単価表

単価使用年月	2020.05
歩掛適用年月	2020.05
労務調整係数	1.000-00000 0.0 0

単 21号	現場打ち集水桝 2-2号集水桝	集水桝・街渠桝種類:現場打材,コンクリート規格:18-8-40(普通),法面作業補正:無し	単位	箇所	単位数量	1	単価	
名称・規格		条件	単位	数量	単価	金額	摘要	
現場打ち集水桝・街渠桝(本体)		18-8-40(普通),0.24m3を超え0.26m3以下,バックホウ(クレーン機能付)打設,一般養生・特殊養生(練炭)	箇所	1				
蓋版		据付け,無し,蓋版(各種),40kg/枚以下,無し,無し	枚	1			単 70号	
合計								
単価								円/箇所

1次単価表

単価使用年月	2020.05
歩掛適用年月	2020.05
労務調整係数	1.000-00000 0.0 0

単 22号	現場打ち集水桝 2-3号集水桝	集水桝・街渠桝種類:現場打材,コンクリート規格:18-8-40(普通),法面作業補正:無し	単位	箇所	単位数量	1	単価	
名称・規格		条件	単位	数量	単価	金額	摘要	
現場打ち集水桝・街渠桝(本体)		18-8-40(普通),0.24m3を超え0.26m3以下,バックホウ(クレーン機能付)打設,一般養生・特殊養生(練炭)	箇所	1				
蓋版		据付け,無し,蓋版(各種),40kg/枚以下,無し,無し	枚	1			単 70号	
合計								
単価								円/箇所

1次単価表

単価使用年月	2020.05
歩掛適用年月	2020.05
労務調整係数	1.000-00000 0.0 0

単 23号	現場打ち集水桝 4号集水桝	集水桝・街渠桝種類:現場打材,コンクリート 規格:18-8-40(普通),法面作業補正: 無し	単位	箇所	単位数量	1	単価	
名称・規格		条件	単位	数量	単価	金額	摘要	
	現場打ち集水桝・街渠桝(本体)	18-8-40(普通),0.22m3を超え0.24m3 以下,バックホ(クレーン機能付)打設,一般 養生・特殊養生(練炭)	箇所	1				
	蓋版	据付け,無し,蓋版(各種),40kg/枚以 下,無し,無し	枚	1			単 70号	
	合計							
	単価							円/箇所

1次単価表

単価使用年月	2020.05
歩掛適用年月	2020.05
労務調整係数	1.000-00000 0.0 0

単 24号	現場打ち街渠柵 柵修繕		単位	箇所	単位数量	1	単価	
名称・規格		条件	単位	数量	単価	金額	摘要	
コンクリート		小型構造物,バックホウ(クレーン機能付)打設,18-8-40(普通),一般養生,全ての費用	m3	0.041				
型枠		一般型枠,小型構造物	m2	0.204				
蓋版		据付け,無し,蓋版(各種),40kg/枚以下,無し,無し	枚	1			単 71号	
合計								
単価							円/箇所	

1次単価表

単価使用年月	2020.05
歩掛適用年月	2020.05
労務調整係数	1.000-00000 0.0 0

単 25号	下層路盤(車道・路肩部)	路盤材種類:再生クラッシュラン RC-40, 仕上り厚:200mm	単位	m2	単位数量	1	単価	
名称・規格		条件	単位	数量	単価	金額	摘要	
下層路盤(車道・路肩部)		200mm, 1層施工, 再生クラッシュラン RC-40, 全ての費用	m2	1				
合計								
単価							円/m2	

1次単価表

単価使用年月	2020.05
歩掛適用年月	2020.05
労務調整係数	1.000-00000 0.0 0

単 26号	上層路盤(車道・路肩部)	路盤材種類:再生粒度調整砕石 RM-30, 仕上り厚:230mm	単位	m2	単位数量	1	単価	
名称・規格		条件	単位	数量	単価	金額	摘要	
上層路盤(車道・路肩部)		再生粒度調整砕石 RM-30, 230mm, 2層施工, 全ての費用	m2	1				
合計								
単価							円/m2	

1次単価表

単価使用年月	2020.05
歩掛適用年月	2020.05
労務調整係数	1.000-00000 0.0 0

単 27号	基層(車道・路肩部)	材料種類:再生粗粒度アスファルト混合物(20), 舗装厚:50mm, 平均幅員:3.0m超	単位	m2	単位数量	1	単価	
名称・規格		条件	単位	数量	単価	金額	摘要	
基層(車道・路肩部)		3.0m超, 50mm, 再生粗粒度アスファルト混合物(20), プライムコート PK-3, 全ての費用	m2	1				
合計								
単価							円/m2	

1次単価表

単価使用年月	2020.05
歩掛適用年月	2020.05
労務調整係数	1.000-00000 0.0 0

単 28号	排水性舗装・表層(車道・路肩部)	舗装厚:50mm	単位	m2	単位数量	1	単価	
名称・規格		条件	単位	数量	単価	金額	摘要	
排水性舗装・表層(車道・路肩部)		2.4m以上, 50mm, 無し, AS混合物 ホーラスアスファルト混合物(13), タックコート PKR(ゴム入り)	m2	1				
合計								
単価							円/m2	

1次単価表

単価使用年月	2020.05
歩掛適用年月	2020.05
労務調整係数	1.000-00000 0.0 0

単 29号	下層路盤(車道・路肩部)	路盤材種類:再生クラッシュラン RC-40, 仕上り厚:200mm	単位	m2	単位数量	1	単価	
名称・規格		条件	単位	数量	単価	金額	摘要	
下層路盤(車道・路肩部)		200mm, 1層施工, 再生クラッシュラン RC-40, 全ての費用	m2	1				
合計								
単価							円/m2	

1次単価表

単価使用年月	2020.05
歩掛適用年月	2020.05
労務調整係数	1.000-00000 0.0 0

単 30号	上層路盤(車道・路肩部)	路盤材種類:再生粒度調整砕石 RM-30, 仕上り厚:150mm	単位	m2	単位数量	1	単価	
名称・規格		条件	単位	数量	単価	金額	摘要	
上層路盤(車道・路肩部)		再生粒度調整砕石 RM-30, 150mm, 1層施工, 全ての費用	m2	1				
合計								
単価							円/m2	

1次単価表

単価使用年月	2020.05
歩掛適用年月	2020.05
労務調整係数	1.000-00000 0.0 0

単 31号	基層(車道・路肩部)	材料種類:再生粗粒度アスファルト混合物(20), 舗装厚:50mm, 平均幅員:1.4m未満(1層当り平均仕上り厚50mm以下)	単位	m2	単位数量	1	単価	
名称・規格		条件	単位	数量	単価	金額	摘要	
基層(車道・路肩部)		1.4m未満(仕上厚50mm以下), 50mm, 再生粗粒度アスファルト混合物(20), フライムコート PK-3, 全ての費用	m2	1				
合計								
単価							円/m2	

1次単価表

単価使用年月	2020.05
歩掛適用年月	2020.05
労務調整係数	1.000-00000 0.0 0

単 32号	排水性舗装・表層(車道・路肩部)	舗装厚:50mm	単位	m2	単位数量	1	単価	
名称・規格		条件	単位	数量	単価	金額	摘要	
排水性舗装・表層(車道・路肩部)		1.4m未満, 50mm, 無し, AS混合物 ホールアスファルト混合物(13), タックコート PKR(ゴム入り)	m2	1				
合計								
単価							円/m2	

1次単価表

単価使用年月	2020.05
歩掛適用年月	2020.05
労務調整係数	1.000-00000 0.0 0

単 33号	下層路盤(歩道部)	路盤材種類:再生クラッシュラン RC-30, 仕上り厚:100mm	単位	m2	単位数量	1	単価	
名称・規格		条件	単位	数量	単価	金額	摘要	
下層路盤(歩道部)		100mm, 1層施工, 再生クラッシュラン RC-30, 全ての費用	m2	1				
合計								
単価							円/m2	

1次単価表

単価使用年月	2020.05
歩掛適用年月	2020.05
労務調整係数	1.000-00000 0.0 0

単 34号	フィルター層	仕上り厚:100mm	単位	m2	単位数量	1	単価	
名称・規格		条件	単位	数量	単価	金額	摘要	
フィルター層		100mm以上120mm未満	m2	1				
合計								
単価							円/m2	

1次単価表

単価使用年月	2020.05
歩掛適用年月	2020.05
労務調整係数	1.000-00000 0.0 0

単 35号	透水性舗装・表層	舗装厚:40mm	単位	m2	単位数量	1	単価	
名称・規格		条件	単位	数量	単価	金額	摘要	
透水性アスファルト舗装		1.4m以上, 40mm, 開粒度アスファルト混合物(13)	m2	1				
合計								
単価							円/m2	

1次単価表

単価使用年月	2020.05
歩掛適用年月	2020.05
労務調整係数	1.000-00000 0.0 0

単 36号	下層路盤(歩道部)	路盤材種類:再生クラッシュラン RC-30, 仕上り厚:100mm	単位	m2	単位数量	1	単価	
名称・規格		条件	単位	数量	単価	金額	摘要	
下層路盤(歩道部)		100mm, 1層施工, 再生クラッシュラン RC-30, 全ての費用	m2	1				
合計								
単価							円/m2	

1次単価表

単価使用年月	2020.05
歩掛適用年月	2020.05
労務調整係数	1.000-00000 0.0 0

単 37号	フィルター層	仕上り厚:100mm	単位	m2	単位数量	1	単価	
名称・規格		条件	単位	数量	単価	金額	摘要	
フィルター層		100mm以上120mm未満	m2	1				
合計								
単価							円/m2	

1次単価表

単価使用年月	2020.05
歩掛適用年月	2020.05
労務調整係数	1.000-00000 0.0 0

単 38号	透水性舗装・表層	舗装厚:50mm	単位	m2	単位数量	1	単価	
名称・規格		条件	単位	数量	単価	金額	摘要	
透水性アスファルト舗装		1.4m以上, 50mm, 開粒度アスファルト混合物(13)	m2	1				
合計								
単価							円/m2	

1 次単価表

単価使用年月	2020.05
歩掛適用年月	2020.05
労務調整係数	1.000-00000 0.0 0

単 39号	下層路盤(歩道部)	路盤材種類:再生クラッシュラン RC-30, 仕上り厚:100mm	単位	m2	単位数量	1	単価	
名称・規格		条件	単位	数量	単価	金額	摘要	
下層路盤(歩道部)		100mm, 1層施工, 再生クラッシュラン RC-30, 全ての費用	m2	1				
合計								
単価							円/m2	

1 次単価表

単価使用年月	2020.05
歩掛適用年月	2020.05
労務調整係数	1.000-00000 0.0 0

単 40号	表層(歩道部)	材料種類:再生密粒度アスファルト混合物(13), 舗装厚:40mm, 平均幅員:1.4m以上	単位	m2	単位数量	1	単価	
名称・規格		条件	単位	数量	単価	金額	摘要	
表層(歩道部)		1.4m以上, 40mm, 再生密粒度アスファルト混合物(13), プライムコート PK-3, 全ての費用	m2	1				
合計								
単価							円/m2	

1次単価表

単価使用年月	2020.05
歩掛適用年月	2020.05
労務調整係数	1.000-00000 0.0 0

単 41号	下層路盤(歩道部)	路盤材種類:再生クラッシュラン RC-30, 仕上り厚:100mm	単位	m2	単位数量	1	単価	
名称・規格		条件	単位	数量	単価	金額	摘要	
下層路盤(歩道部)		100mm, 1層施工, 再生クラッシュラン RC-30, 全ての費用	m2	1				
合計								
単価							円/m2	

1次単価表

単価使用年月	2020.05
歩掛適用年月	2020.05
労務調整係数	1.000-00000 0.0 0

単 42号	表層(歩道部)	材料種類:再生密粒度アスファルト混合物(13), 舗装厚:50mm, 平均幅員:1.4m以上	単位	m2	単位数量	1	単価	
名称・規格		条件	単位	数量	単価	金額	摘要	
表層(歩道部)		1.4m以上, 50mm, 再生密粒度アスファルト混合物(13), プライムコート PK-3, 全ての費用	m2	1				
合計								
単価							円/m2	

1次単価表

単価使用年月	2020.05
歩掛適用年月	2020.05
労務調整係数	1.000-00000 0.0 0

単 43号	下層路盤(車道・路肩部)	路盤材種類:再生クラッシュラン RC-30, 仕上り厚:100mm	単位	m2	単位数量	1	単価	
名称・規格		条件	単位	数量	単価	金額	摘要	
下層路盤(車道・路肩部)		100mm, 1層施工, 再生クラッシュラン RC-30, 全ての費用	m2	1				
合計								
単価							円/m2	

1次単価表

単価使用年月	2020.05
歩掛適用年月	2020.05
労務調整係数	1.000-00000 0.0 0

単 44号	表層(車道・路肩部)	材料種類:再生密粒度アスファルト混合物(13), 舗装厚:50mm, 平均幅員:3.0m超	単位	m2	単位数量	1	単価	
名称・規格		条件	単位	数量	単価	金額	摘要	
表層(車道・路肩部)		3.0m超, 50mm, 再生密粒度アスファルト混合物(13), プライムコート PK-3, 全ての費用	m2	1				
合計								
単価							円/m2	

1次単価表

単価使用年月	2020.05
歩掛適用年月	2020.05
労務調整係数	1.000-00000 0.0 0

単 45号	下層路盤(車道・路肩部)	路盤材種類:再生クラッシュラン RC-30, 仕上り厚:100mm	単位	m2	単位数量	1	単価	
名称・規格		条件	単位	数量	単価	金額	摘要	
下層路盤(車道・路肩部)		100mm, 1層施工, 再生クラッシュラン RC-30, 全ての費用	m2	1				
合計								
単価							円/m2	

1次単価表

単価使用年月	2020.05
歩掛適用年月	2020.05
労務調整係数	1.000-00000 0.0 0

単 46号	表層(車道・路肩部)	材料種類:再生密粒度アスファルト混合物(13), 舗装厚:30mm, 平均幅員:3.0m超	単位	m2	単位数量	1	単価	
名称・規格		条件	単位	数量	単価	金額	摘要	
表層(車道・路肩部)		3.0m超, 30mm, 再生密粒度アスファルト混合物(13), プライムコート PK-3, 全ての費用	m2	1				
合計								
単価							円/m2	

1次単価表

単価使用年月	2020.05
歩掛適用年月	2020.05
労務調整係数	1.000-00000 0.0 0

単 47号	現場打ち街渠樹 3号街渠樹	集水樹・街渠樹種類:現場打材,コンクリート規格:18-8-40(普通),法面作業補正:無し	単位	箇所	単位数量	1	単価	
名称・規格		条件	単位	数量	単価	金額	摘要	
現場打ち集水樹・街渠樹(本体)		18-8-40(普通),0.20m3以上0.22m3以下,人力打設,一般養生・特殊養生(練炭)	箇所	1				
蓋版		据付け,無し,蓋版(各種),40kg/枚以下,無し,無し	枚	1			単 72号	
合計								
単価								円/箇所

1次単価表

単価使用年月	2020.05
歩掛適用年月	2020.05
労務調整係数	1.000-00000 0.0 0

単 48号	歩車道境界ブロック 2号縁石	ブロック規格:B種(切り下げ)	単位	m	単位数量	1	単価	
名称・規格		条件	単位	数量	単価	金額	摘要	
歩車道境界ブロック		設置,各種(600mm以下、50kg未満),1.65個/m,再生クラッシュラン RC-40,無し	m	1				
合計								
単価								円/m

1次単価表

単価使用年月	2020.05
歩掛適用年月	2020.05
労務調整係数	1.000-00000 0.0 0

単 49号	アスカーフ	材料種類:細粒度アスファルト混合物(13), 断面積:280cm2以上300cm2未満	単位	m	単位数量	1	単価	
名称・規格		条件	単位	数量	単価	金額	摘要	
アスカーフ		280cm2以上300cm2未満,細粒度アスファルト 混合物(13),全ての費用	m	1				
合計								
単価								円/m

1次単価表

単価使用年月	2020.05
歩掛適用年月	2020.05
労務調整係数	1.000-00000 0.0 0

単 50号	転落(横断)防止柵	柵高:1.1m,作業区分:土中建込	単位	m	単位数量	1	単価	
名称・規格		条件	単位	数量	単価	金額	摘要	
防護柵(横断・転落防止柵)設置工		土中建込,ビーム式・パネル式,3m,無,50m 未満,無	m	1				単 73号
合計								
単価								円/m

1次単価表

単価使用年月	2020.05
歩掛適用年月	2020.05
労務調整係数	1.000-00000 0.0 0

単 51号	交通誘導警備員		単位	人日	単位数量	60	単価	
名称・規格		条件	単位	数量	単価	金額	摘要	
	交通誘導警備員A		人日	30				単 74号
	交通誘導警備員B		人日	30				単 75号
	合計							
	単価							円/人日

1次単価表

単価使用年月	2020.05
歩掛適用年月	2020.05
労務調整係数	1.000-00000 0.0 0

単 52号	コンクリート構造物取壊し	鉄筋・機械施工	単位	m3	単位数量	1	単価	
名称・規格		条件	単位	数量	単価	金額	摘要	
	構造物とりこわし	鉄筋構造物, 機械施工, 無し, 無し, 必要	m3	1				単 76号
	合計							
	単価							円/m3

1次単価表

単価使用年月	2020.05
歩掛適用年月	2020.05
労務調整係数	1.000-00000 0.0 0

単 53号	コンクリート構造物取壊し	無筋・人力施工	単位	m3	単位数量	1	単価	
名称・規格		条件	単位	数量	単価	金額	摘要	
構造物とりこわし		無筋構造物, 人力施工, 無し, 無し	m3	1			単 77号	
合計								
単価							円/m3	

1次単価表

単価使用年月	2020.05
歩掛適用年月	2020.05
労務調整係数	1.000-00000 0.0 0

単 54号	蓋版撤去		単位	枚	単位数量	1	単価	
名称・規格		条件	単位	数量	単価	金額	摘要	
蓋版		再利用撤去, 無し, 蓋版(各種), 40を 超え170kg/枚以下, 無し, 無し	枚	1			単 78号	
合計								
単価							円/枚	

1次単価表

単価使用年月	2020.05
歩掛適用年月	2020.05
労務調整係数	1.000-00000 0.0 0

単 55号	アスファルト舗装撤去		単位	m2	単位数量	1	単価	
名称・規格		条件		単位	数量	単価	金額	摘要
舗装版破碎		アスファルト舗装版,無し,必要,15cm以下,有り,全ての費用		m2	1			
合計								
単価								円/m2

1次単価表

単価使用年月	2020.05
歩掛適用年月	2020.05
労務調整係数	1.000-00000 0.0 0

単 56号	アスカーフ撤去		単位	m	単位数量	1	単価	
名称・規格		条件		単位	数量	単価	金額	摘要
舗装版破碎		アスファルト舗装版,無し,必要,15cm以下,有り,全ての費用		m2	0.2			
合計								
単価								円/m

1次単価表

単価使用年月	2020.05
歩掛適用年月	2020.05
労務調整係数	1.000-00000 0.0 0

単 57号	殻運搬	殻種別:コンクリート殻(無筋)	単位	m3	単位数量	1	単価	
名称・規格		条件	単位	数量	単価	金額	摘要	
殻運搬		Co(無筋・鉄筋)構造物とりこわし,機械積込,有り,11.0km以下,全ての費用	m3	1				
合計								
単価								円/m3

1次単価表

単価使用年月	2020.05
歩掛適用年月	2020.05
労務調整係数	1.000-00000 0.0 0

単 58号	殻運搬	殻種別:コンクリート殻(鉄筋)	単位	m3	単位数量	1	単価	
名称・規格		条件	単位	数量	単価	金額	摘要	
殻運搬		Co(無筋・鉄筋)構造物とりこわし,機械積込,有り,8.5km以下,全ての費用	m3	1				
合計								
単価								円/m3

1次単価表

単価使用年月	2020.05
歩掛適用年月	2020.05
労務調整係数	1.000-00000 0.0 0

単 59号	殻運搬	殻種別:アスファルト殻	単位	m3	単位数量	1	単価	
名称・規格		条件	単位	数量	単価	金額	摘要	
殻運搬		舗装版破碎,機械(対策不要厚15cm超)又は必要,有り,12.0km以下,全ての費用	m3	1				
合計								
単価							円/m3	

1次単価表

単価使用年月	2020.05
歩掛適用年月	2020.05
労務調整係数	1.000-00000 0.0 0

単 60号	殻処分	殻種別:コンクリート殻(無筋)	単位	m3	単位数量	1	単価	
名称・規格		条件	単位	数量	単価	金額	摘要	
処分費(m3)			m3	1			単 79号	
合計								
単価							円/m3	

1 次単価表

単価使用年月	2020.05
歩掛適用年月	2020.05
労務調整係数	1.000-00000 0.0 0

単 61号	殻処分	殻種別:コンクリート殻(鉄筋)	単位	m3	単位数量	1	単価	
名称・規格		条件	単位	数量	単価	金額	摘要	
処分費(m3)			m3	1			単 80号	
合計								
単価							円/m3	

1 次単価表

単価使用年月	2020.05
歩掛適用年月	2020.05
労務調整係数	1.000-00000 0.0 0

単 62号	殻処分	殻種別:アスファルト殻	単位	m3	単位数量	1	単価	
名称・規格		条件	単位	数量	単価	金額	摘要	
処分費(m3)			m3	1			単 81号	
合計								
単価							円/m3	

1次単価表

単価使用年月	2020.05
歩掛適用年月	2020.05
労務調整係数	1.000-00000 0.0 0

単 63号	六価加溶出試験費		単位	検体	単位数量	1	単価	
名称・規格		条件	単位	数量	単価	金額	摘要	
	六価加溶出試験費		検体	1				
	合計							
	単価							円/検体

2次単価表

単価使用年月	2020.05
歩掛適用年月	2020.05
労務調整係数	1.000-00000 0.0 0

単 64号	U型側溝	据付け, L=4000mm, 無し, 側溝(各種), L=2000mm, 1000kg/個以下, 無し, 無し , 有り, 再生クラッシュラン 40~0, 0.98m3/1	単位	m	単位数量	10	単価
名称・規格		条件	単位	数量	単価	金額	摘要
	U型側溝 昼間 L2000 1000kg以下 制約無		m	10			
	側溝 U形側溝(L=4000mm, B=300mm, H=400mm)		個	2.5			
	再生クラッシュラン RC-40		m3	1.176			
	諸雑費(まるめ)		式	1			
	合計						
	単価						円/m

2次単価表

単価使用年月	2020.05
歩掛適用年月	2020.05
労務調整係数	1.000-00000 0.0 0

単 65号	蓋版	据付け,無し,蓋版(各種),40kg/枚以下,無し,無し	単位	枚	単位数量	100	単価	
名称・規格		条件	単位	数量	単価	金額	摘要	
	蓋版コンクリート・鋼製 昼間 40kg以下 制約無		枚	100				
	側溝蓋 側溝蓋(C1-B300)		枚	100				
	諸雑費(まるめ)		式	1				
	合計							
	単価							円/枚

2次単価表

単価使用年月	2020.05
歩掛適用年月	2020.05
労務調整係数	1.000-00000 0.0 0

単 66号	U型側溝	据付け,無し,無し,側溝(各種),L=2000mm,1000kg/個以下,無し,無し,有り,再生クラッシュラン 40~0,0.56m ³ /10m	単位	m	単位数量	10	単価
名称・規格		条件	単位	数量	単価	金額	摘要
U型側溝 昼間 L2000 1000kg以下 制約無			m	10			
側溝 落ちふた式U型側溝(1種300B)			個	5			
再生クラッシュラン RC-40			m ³	0.672			
諸雑費(まるめ)			式	1			
合計							
単価							円/m

2次単価表

単価使用年月	2020.05
歩掛適用年月	2020.05
労務調整係数	1.000-00000 0.0 0

単 67号	蓋版	据付け,無し,蓋版(各種),40kg/枚以下,無し,無し	単位	枚	単位数量	100	単価	
名称・規格		条件	単位	数量	単価	金額	摘要	
	蓋版コンクリート・鋼製 昼間 40kg以下 制約無		枚	100				
	側溝蓋 側溝蓋(1種300A)		枚	100				
	諸雑費(まるめ)		式	1				
	合計							
	単価							円/枚

2次単価表

単価使用年月	2020.05
歩掛適用年月	2020.05
労務調整係数	1.000-00000 0.0 0

単 68号	材料費(枚)		単位	枚	単位数量		1	単価	
名称・規格		条件	単位	数量	単価	金額		摘要	
	材料費 側溝蓋(C1-B300)		枚	1					
	合計								
	単価							円/枚	

2次単価表

単価使用年月	2020.05
歩掛適用年月	2020.05
労務調整係数	1.000-00000 0.0 0

単 69号	蓋版	据付け,無し,蓋版(各種),40を超え170kg/枚以下,無し,無し	単位	枚	単位数量	100	単価	
名称・規格		条件	単位	数量	単価	金額	摘要	
	蓋版コンクリート・鋼製 昼間 170kg以下 制約無		枚	100				
	側溝蓋 グレーチング 蓋500×500用, T-2, ボルト固定細目		枚	100				
	諸雑費(まるめ)		式	1				
	合計							
	単価							円/枚

2次単価表

単価使用年月	2020.05
歩掛適用年月	2020.05
労務調整係数	1.000-00000 0.0 0

単 70号	蓋版	据付け,無し,蓋版(各種),40kg/枚以下,無し,無し	単位	枚	単位数量	100	単価	
名称・規格		条件	単位	数量	単価	金額	摘要	
	蓋版コンクリート・鋼製 昼間 40kg以下 制約無		枚	100				
	側溝蓋 グレーチング 蓋400×400用, T-2, ボルト固定細目		枚	100				
	諸雑費(まるめ)		式	1				
	合計							
	単価							円/枚

2次単価表

単価使用年月	2020.05
歩掛適用年月	2020.05
労務調整係数	1.000-00000 0.0 0

単 71号	蓋版	据付け,無し,蓋版(各種),40kg/枚以下,無し,無し	単位	枚	単位数量	100	単価	
名称・規格	条件	単位	数量	単価	金額	摘要		
	蓋版コンクリート・鋼製 昼間 40kg以下 制約無		枚	100				
	側溝蓋 グレーチング 蓋400×400用, T-25, ホール固定細目		枚	100				
	諸雑費(まるめ)		式	1				
	合計							
	単価							円/枚

2次単価表

単価使用年月	2020.05
歩掛適用年月	2020.05
労務調整係数	1.000-00000 0.0 0

単 72号	蓋版	据付け,無し,蓋版(各種),40kg/枚以下,無し,無し	単位	枚	単位数量	100	単価	
名称・規格		条件	単位	数量	単価	金額	摘要	
	蓋版コンクリート・鋼製 昼間 40kg以下 制約無		枚	100				
	側溝蓋 グレーチング 蓋300×500用, T-25, ホール固定細目		枚	100				
	諸雑費(まるめ)		式	1				
	合計							
	単価							円/枚

2次単価表

単価使用年月	2020.05
歩掛適用年月	2020.05
労務調整係数	1.000-00000 0.0 0

単 73号	防護柵(横断・転落防止柵)設置工	土中建込, ビーム式・パイプ式, 3m, 無, 50m 未満, 無	単位	m	単位数量	100	単価
名称・規格	条件	単位	数量	単価	金額	摘要	
横断・転落防止柵設置工 土中建込用 ビーム式・パイプ式		m	100				
防護柵(P種) カートパイプ(P種)土中用		m	100				
諸雑費(まるめ)		式	1				
合計							
単価						円/m	

2次単価表

単価使用年月	2020.05
歩掛適用年月	2020.05
労務調整係数	1.000-00000 0.0 0

単 74号	交通誘導警備員A		単位	人日	単位数量	1	単価	
名称・規格		条件	単位	数量	単価	金額	摘要	
	交通誘導警備員A		人					
	合計							
	単価							円／人日

2次単価表

単価使用年月	2020.05
歩掛適用年月	2020.05
労務調整係数	1.000-00000 0.0 0

単 75号	交通誘導警備員B		単位	人日	単位数量	1	単価	
名称・規格		条件	単位	数量	単価	金額	摘要	
	交通誘導警備員B		人					
	合計							
	単価							円／人日

2次単価表

単価使用年月	2020.05
歩掛適用年月	2020.05
労務調整係数	1.000-00000 0.0 0

単 76号	構造物とりこわし	鉄筋構造物, 機械施工, 無し, 無し, 必要	単位	m3	単位数量	1	単価	
名称・規格		条件	単位	数量	単価	金額	摘要	
	鉄筋構造物 昼間 機械施工 制約無		m3	1				
	諸雑費(まるめ)		式	1				
	合計							
	単価							円/m3

2次単価表

単価使用年月	2020.05
歩掛適用年月	2020.05
労務調整係数	1.000-00000 0.0 0

単 77号	構造物とりこわし	無筋構造物, 人力施工, 無し, 無し	単位	m3	単位数量	1	単価	
名称・規格		条件	単位	数量	単価	金額	摘要	
	無筋構造物 昼間 人力施工 制約無		m3	1				
	諸雑費(まるめ)		式	1				
	合計							
	単価							円/m3

2次単価表

単価使用年月	2020.05
歩掛適用年月	2020.05
労務調整係数	1.000-00000 0.0 0

単 78号	蓋版	再利用撤去,無し,蓋版(各種),40を 超え170kg/枚以下,無し,無し	単位	枚	単位数量	100	単価	
名称・規格		条件	単位	数量	単価	金額	摘要	
	蓋版コンクリート・鋼製 昼間 170kg以下 制約無		枚	100				
	諸雑費(まるめ)		式	1				
	合計							
	単価							円/枚

2次単価表

単価使用年月	2020.05
歩掛適用年月	2020.05
労務調整係数	1.000-00000 0.0 0

単 79号	処分費(m3)		単位	m3	単位数量	100	単価	
名称・規格		条件	単位	数量	単価	金額	摘要	
	処分費 コンクリート殻(無筋)		m3	100				
	合計							
	単価							円/m3

2次単価表

単価使用年月	2020.05
歩掛適用年月	2020.05
労務調整係数	1.000-00000 0.0 0

単 80号	処分費(m3)	条件	単位	m3	単位数量	金額	単価	摘要
	名称・規格		単位	数量	単価			
	処分費 コンクリト殻(鉄筋)		m3	100				
	合計							
	単価						円/m3	

2次単価表

単価使用年月	2020.05
歩掛適用年月	2020.05
労務調整係数	1.000-00000 0.0 0

単 81号	処分費(m3)	条件	単位	m3	単位数量	金額	単価	摘要
	名称・規格		単位	数量	単価			
	処分費 アスファルト殻		m3	100				
	合計							
	単価						円/m3	

機労材集計リスト (機械)

工事名	R2徳環 住吉万代園瀬橋線 徳・昭和4他 舗装工事(1)					
単価コード	名称	規格	単位	数量	金額	摘要
L001005006	ブルドーザ[湿地]	7t級	日	0.041	297	
L001010002	バックホウ(クローラ) [標準]	山積0.28m3(平積0.2m3)	日	3.354	18,411	
L001010003	バックホウ(クローラ) [標準]	山積0.45m3(平積0.35m3)	日	15.567	96,041	
L001010004	バックホウ(クローラ) [標準・クレーン機能付き]	山積0.8m3(平積0.6m3)2.9t吊	日	1.669	18,510	
L001010005	バックホウ(クローラ) [標準・クレーン機能付き]	山積0.45m3(平積0.35m3)2.9t吊	日	4.848	34,027	
L001010007	バックホウ(クローラ) [標準]	山積0.8m3(平積0.6m3)	日	0.14	1,410	
L001010011	バックホウ(クローラ) [後方超小旋回型]	山積0.28m3(平積0.2m3)	日	0.036	221	
L001011002	小型バックホウ(クローラ) [標準]	山積0.11m3(平積0.08m3)	日	5.027	18,949	
L001050002	ロードローラ[マカダム]	運転質量10~12t	日	2.44	12,352	
L001060003	タイヤローラ[普通型]	運転質量8~20t	日	9.606	48,663	
L001070002	振動ローラ(舗装用) [ハンドガイド式]	運転質量0.8~1.1t	日	0.029	55	
L001070011	振動ローラ(舗装用) [搭乗・コンバインド式]	運転質量3~4t	日	5.179	22,007	
L001071001	振動ローラ(土工用) フラット・シングルドラム型	運転質量11~12t	日	0.014	158	
L001180001	タンク及びピラマ	質量 60~80kg	日	2.059	1,303	
L001210002	アスファルトフィニッシャ	[ホイール型] 舗装幅2.3~6.0m	日	2.322	74,297	
M000202019	バックホウ(クローラ) [標準]	排ガス型(第2次) 山積0.8m3	供用日	0.606	11,205	
M000202028	バックホウ(クローラ) [標準]	排ガス型(第1次) 山積0.45m3	供用日	0.786	7,855	

機労材集計リスト (機械)

工事名	R 2 徳環 住吉万代園瀬橋線 徳・昭和4他 舗装工事(1)					
単価コード	名称	規格	単位	数量	金額	摘要
M000202062	バックホ(クローラ) [標準・クレーン機能付き]	排ガス型(第1次) 山積0.45m ³ 2.9t吊	供用日	3.159	34,434	
M000202090	バックホ(クローラ型) [標準型・超低騒音型]	排出ガス対策型(第3次基準値) 山積0.8m ³	供用日	3.063	65,208	
M000301001	ダンプトラック[オンロード・ディーゼル]	2t積級	供用日	1.885	9,040	
M000301005	ダンプトラック[オンロード・ディーゼル]	10t積級	供用日	29.283	598,158	
M000701015	モータクレーン [土工用・排ガス対策型(第2次)]	プレート幅3.1m	供用日	6.939	126,967	
M000801009	ロードローラ[マカダム・排ガス対策型(第2次)]	運転質量10t 締固め幅2.1m	供用日	7.228	98,277	
M000802006	タイヤローラ[普通型・排出ガス対策型(第1次)]	運転質量8~20t	供用日	3.626	41,329	
M000804001	振動ローラ(舗装用) [ハンドコントロール式]	運転質量0.5~0.6t	供用日	0.655	974	
M000804020	振動ローラ(舗装用) [搭乗・コンバインド式]	排出ガス対策型(第1次) 運転質量3~4t	供用日	1.392	8,645	
M000807001	振動コンパクタ[前進型]	機械質量40~60kg	供用日	1.02	328	
M000907002	コンクリート圧砕装置(建物用)	開口幅735~850mm破砕力550~980kN	供用日	11.689	209,161	
M001003018	ASフィニッシャー[クローラ型]	舗装幅1.4~3.0m	供用日	1.579	25,103	
M001020001	アスファルトカーバ [ガソリンエンジン駆動式]	4.0~4.5m ³ /h	供用日	2.428	5,802	
	合計額				1,589,187	

見積単価一覧表

工事名	R2徳環 住吉万代園瀬橋線 徳・昭和4他 舗装工事(1)			
名称	規格	単位	単価	備考
歩車道境界ブロック	B種切り下げ	個	2,700	
処分費	コンクリート殻(無筋)	m3	1,400	運搬距離L=9.1km
処分費	コンクリート殻(鉄筋)	m3	2,200	運搬距離L=7.5km
処分費	アスファルト殻	m3	1,300	運搬距離L=9.1km
処分費	建設汚泥	m3	12,100	

数量総括表

工種	種別	細別	規格	単位	数量	摘要
土工						
	土工					
		掘削	オープン 土砂	m ³	436	
	盛土工					
		路体盛土	B<2.5m	m ³	1	
			2.5≤B<4.0	m ³	3	
			4.0≤B	m ³	13	
		残土	土砂	m ³	452	
	安定処理		セメント添加量 = 6.237t/100m ²			
		路床改良	H=80cm	m ²	687	
	作業土工					
		床掘り	土砂	m ³	90	
		埋戻し	最大埋戻幅1m未満	m ³	54	
		基面整正	土砂	m ²	106	
排水工						
	1号U型側溝					
		ロングU	延長	m	82	
			H=0.76m 基礎材・目地材あり、均し無し			
	2号U型側溝					
			延長	m	19	
		コンクリート	18N/mm ² 以上	m ³	3.5	
		型 枠	小型構造物	m ²	38.8	
		砕石基礎	RC-40 t=15cm	m ²	12.4	
		目地材	t=2mm	m ²	0.4	
		コンクリート蓋	C1-B300	枚	38	
	5号U型側溝					
		落ちふた式U型側溝	1種-300B	m	5	

数量総括表

工種	種別	細別	規格	単位	数量	摘要
排水工						
		1号管渠				
		φ 300	延長	m	4	
		2号管渠				
		φ 200	延長	m	28	
		3号管渠				
		φ 200	延長	m	26	
		埋戻しコンクリート	18N/mm ² 以上	m ³	2.2	
	街渠柵					
		3号街渠柵	基数	基	5.0	
	集水柵					
		1-3号集水柵	基数	基	1.0	
		2-1号集水柵	基数	基	1.0	
		2-2号集水柵	基数	基	1.0	
		2-3号集水柵	基数	基	1.0	
		4号集水柵	基数	基	1.0	
		柵修繕	基数	基	1.0	
道路付属施設工						
	防護工					
		転落防止柵	H=1.1 土中用	m	26	
	縁石工					
		2号縁石	切り下げ	m	5	
		アスカーブ		m	379	

数量総括表

工種	種別	細別	規格	単位	数量	摘要
舗装工						
	1号本線舗装	W=3.0m以上				
	表層	排水性アスコン	t=5cm	m ²	1,577	
	基層	再生粗粒度アスコン	t=5cm	m ²	1,588	
	上層路盤	RM-30	t=23cm	m ²	1,598	
	下層路盤	RC-40	t=20cm	m ²	1,608	
	2号本線舗装	W=1.4m未満				
	表層	排水性アスコン	t=5cm	m ²	40	
	基層	再生粗粒度アスコン	t=5cm	m ²	40	
	上層路盤	RM-30	t=15cm	m ²	40	
	下層路盤	RC-40	t=20cm	m ²	40	
	1号歩道舗装	一般部	W=1.4~3.0m			
	表層	再生密粒度アスコン	t=4cm	m ²	171	
	路盤	RC-30	t=10cm	m ²	171	
		フィルター層	砂 t=10cm	m ²	171	
		乗り入れ部	W=1.4~3.0m			
	表層	再生密粒度アスコン	t=5cm	m ²	11	
	路盤	RC-30	t=10cm	m ²	11	
		フィルター層	砂 t=10cm	m ²	11	
	2号歩道舗装	一般部	W=3.0m以上			
	表層	再生密粒度アスコン	t=4cm	m ²	504	
	路盤	RC-30	t=10cm	m ²	504	
		乗り入れ部	W=3.0m以上			
	表層	再生密粒度アスコン	t=5cm	m ²	63	
	路盤	RC-30	t=10cm	m ²	63	
	市道舗装	W=3.0m以上				
	表層	再生密粒度アスコン	t=5cm	m ²	74	
	路盤	RC-30	t=10cm	m ²	74	
	仮舗装	W=3.0m以上				
	表層	再生密粒度アスコン	t=3cm	m ²	576	
	路盤	RC-30	t=10cm	m ²	576	

土工							
細 別	規 格	記号	計 算 式	単位	小 計	合 計	
土工							
掘削	土砂		53.3+14.8+367.7	m3	436		
盛土	路体		1.0+3.3+13.2	m3	18		
排水工							
床掘B	土砂			m3	90		
埋戻し	最大埋戻幅1m未満			m3	54		
基面整正	土砂						
	U型側溝		53.2+12.4+2.7	m2	68.3		
	管渠		1.5+11.2+17.9	〃	30.6		
	枿		2.8+0.6+0.6+0.6+0.8	〃	6.0		
	縁石		1.3	〃	1.3		106.2
残土	土砂		436+90-(18)/0.9-54	m3			452.0

土 工 計 算 書

測 点	距 離	オープンカット(土砂)左			オープンカット(土砂)右								
		断面	平均	数量	断面	平均	数量						
NO. 49 + 7.000	20.00	0.1			0.5								
NO. 50 + 0.000	13.00	0.1	0.10	1.3	0.7	0.60	7.8						
NO. 51 + 0.000	20.00	1.0	0.55	11.0	0.0	0.35	7.0						
+ 3.850	3.85	0.0	0.50	1.9									
NO. 9 + 19.000		0.5											
NO. 10 + 0.000	1.0	0.5	0.50	0.5									
NO. 11 + 0.000	20.0	1.2	0.85	17.0									
+ 18.030	18.03	1.2	1.20	21.6									
合計				53.3			14.8						

土 工 計 算 書

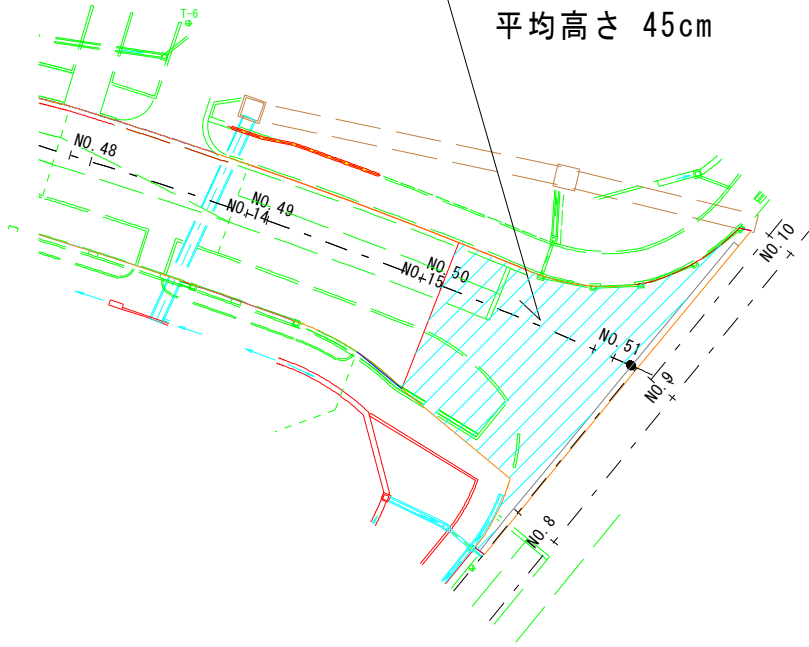
測 点	距 離	路 体 (B<2.5)			路 体 (2.5≤B<4.0)			路 体 (4.0≤B)					
		断面	平均	数量	断面	平均	数量						
NO. 49 + 7.000		0.0		0.0	0.5		0.0	0.0		0.0			
NO. 50 + 0.000	13.00	0.0	0.00	0.0	0.0	0.25	3.3	0.8	0.40	5.2			
NO. 51 + 0.000	20.00	0.1	0.05	1.0				0.0	0.40	8.0			
+ 3.850	3.85	0.0											
合計				1.0			3.3			13.2			

土 工 計 算 書

測 点	距 離	オープンカット(土砂)			路床改良								
		断面	平均	数量	断面	平均	数量						
本線													
NO. 49 + 7.000		7.2			14.10								
NO. 50 + 0.000	13.00	6.3	6.75	87.8	16.60	15.35	199.6						
NO. 51 + 2.800	プラニ	459.2×0.45		206.6			487.4						
本線右側													
NO. 49 + 17.700		0.5											
NO. 50 + 0.000	2.30	0.5	0.50	1.2									
+ 11.000	11.00	0.5	0.50	5.5									
小松島線													
NO. 5 + 10.000		0.3											
NO. 6 + 0.000	10.00	0.3	0.30	3.0									
NO. 7 + 0.000	20.00	2.3	1.30	26.0									
NO. 8 + 0.000	20.00	1.4	1.85	37.0									
+ 0.400	0.40	1.4	1.40	0.6									
				367.7					687.0				

掘削 A=459.2m²

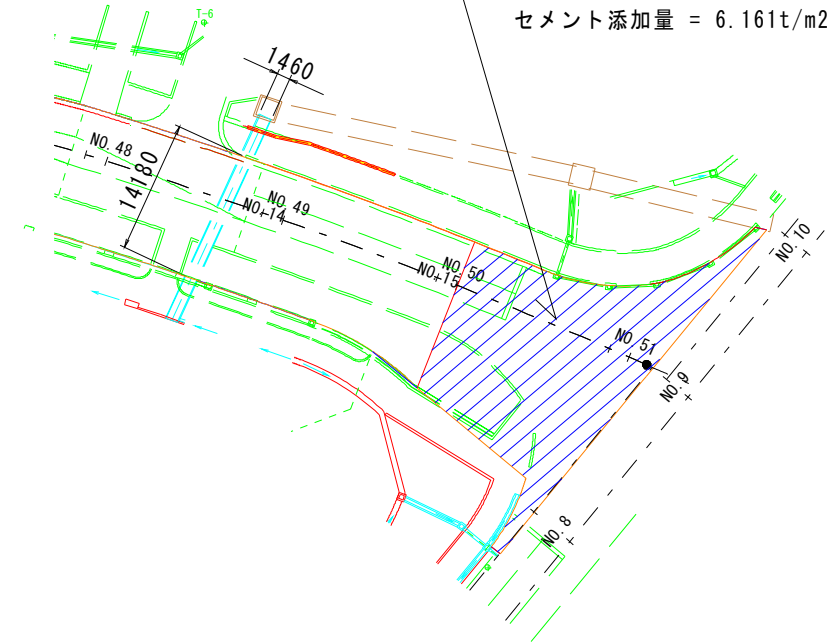
平均高さ 45cm



ボックス部控除

路床改良 A=487.4m²

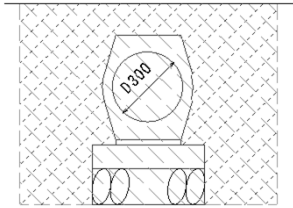
セメント添加量 = 6.161t/m²



土 工 計 算 書

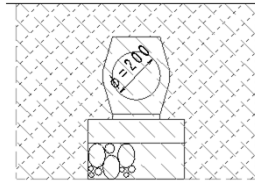
測 点	距 離	床掘りB, H≤5(土砂)			埋戻 W<1.0m			埋戻 1.0<W<4.0m			断面	平均	数量
		断面	平均	数量	断面	平均	数量	断面	平均	数量			
左側													
NO. 46 + 3.000		0.5			0.3								
NO. 47 + 0.000	17.00	0.5	0.50	8.5	0.3	0.30	5.1						
NO. 48 + 0.000	20.00	0.6	0.55	11.0	0.3	0.30	6.0						
+ 3.770	3.77	0.6	0.60	2.3	0.3	0.30	1.1						
NO. 50 + 9.470		0.2			0.1								
NO. 51 + 0.000	11.24	0.2	0.20	2.2	0.1	0.10	1.1						
NO. 9 + 19.000	12.51	0.2	0.20	2.5	0.1	0.10	1.3						
NO. 9 + 16.720		1.6			0.8								
NO. 10 + 0.000	3.28	1.6	1.60	5.2	0.8	0.80	2.6						
+ 14.910	14.91	1.6	1.60	23.9	0.8	0.80	11.9						
+ 2.340		0.4			0.3								
NO. 11 + 0.000	17.66	0.4	0.40	7.1	0.3	0.30	5.3						
10.020	10.02	0.4	0.40	4.0	0.3	0.30	3.0						
小計				66.7			37.4						
1号管渠		0.9			0.6								
	3.80	0.9	0.90	3.4	0.6	0.60	2.3						
2号管渠		0.7			0.5								
	28.00	0.7	0.70	19.6	0.5	0.50	14.0						
小計				23.0			16.3						
小計				89.7			53.7						

1号管渠



L=14.7m

2号管渠



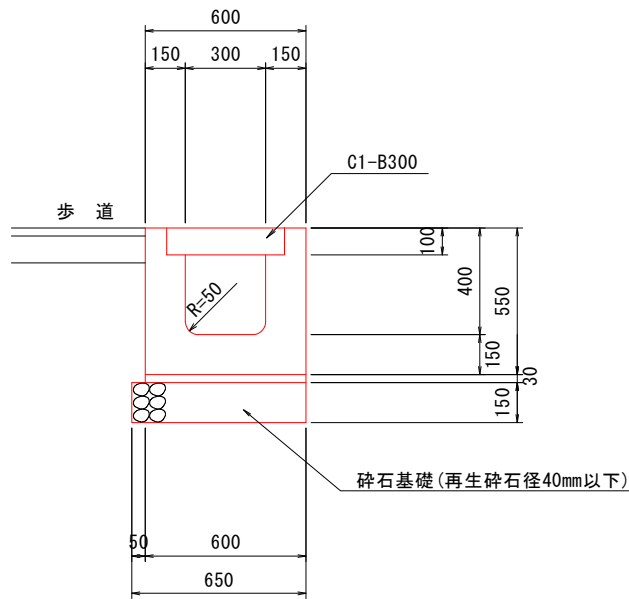
L=40.5-20.4=20.1m

排水工 作業土工

名称		1号	2号
床掘	B 土砂	0.9	0.7
埋戻し	最大埋戻幅1m未満	0.6	0.5

排水工計算書

1号U型側溝

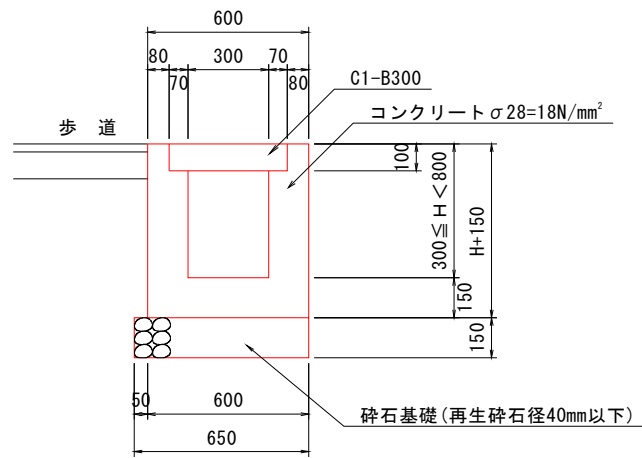


10.0m当り

名称	規格	算式	単位	数量
ロングU	PU534	10/4.0	基	2.50
砕石基礎	RC-40	0.65 × 0.15 × 10.0	m ³	0.98
コンクリート蓋	C1-B300	10/0.5	枚	20.00
	延長	延長調書より	m	81.9
基面整正		0.65 × 81.9	m ²	53.2

排水工計算書

2号U型側溝

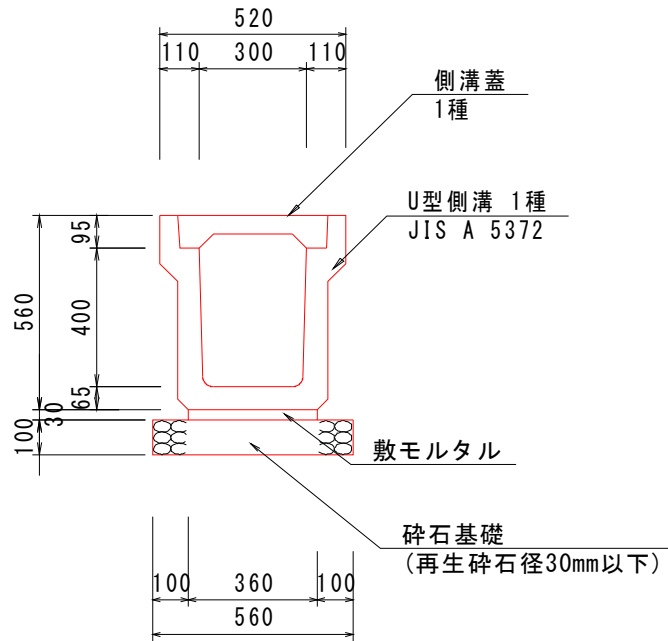


1.0式当り

名称	規格	算式	単位	数量
コンクリート	18N/mm ² 以上	$(0.6 \times (H+0.15)) - 0.3H - 0.07 \times 0.10 \times 2$		
		別紙計算書より	m ³	3.54
型枠	小型構造物	$(H+0.15) \times 4$		
		別紙計算書より	m ²	38.77
砕石基礎	t=15cm, RC-40	0.65×19.11	m ²	12.42
目地材	t=10mm	$3.54 \times 1/10.0$	m ²	0.4
蓋版	C1-B300	$19.11/0.5$	枚	38.2
基面整正		0.65×19.11	m ²	12.4

排水工計算書

5号U型側溝



10.0m当り

名称	規格	算式	単位	数量
落ちふた式U型側溝		1種-300B		
		10.0/2.0	個	5.00
碎石基礎	t=10cm, RC-30			
		0.56 × 10.0	m ²	5.60
蓋版	1種-300	10.0/0.5	枚	20.0
	延長	延長調書より	m	4.9
基面整正		0.56 × 4.9	m ²	2.7

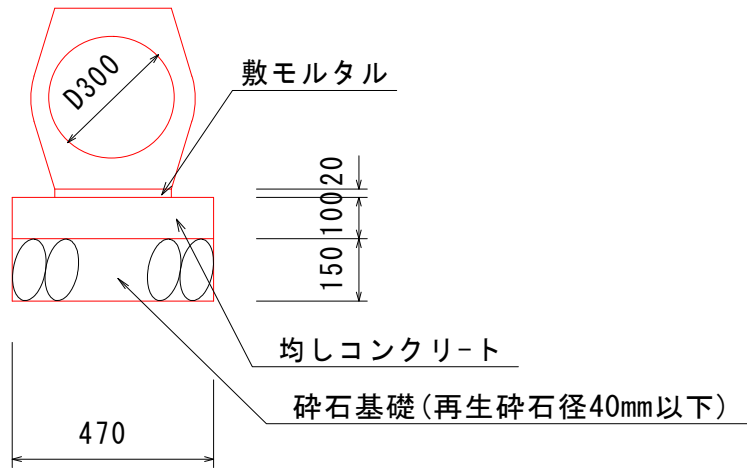
2号U型側溝

土工計算書

測 点	距 離	コンクリート			H			型枠						
		断面	平均	数量	断面	平均	数量	断面	平均	数量	断面	平均	数量	
NO. 46 +	2.22													
+	15.13	13.23	0.18	0.175	2.32	0.340	0.320	4.234	1.80	1.880	24.87			
NO. 50 +	17.22		0.20	0.185	0.00	0.400	0.350	0.000	2.20	2.000	0.00			
NO. 51 +	6.04	3.97	0.22	0.210	0.83	0.492	0.446	1.771	2.57	2.385	9.47			
NO. 10 +	0.57		0.21	0.215	0.00	0.459	0.476	0.000	2.44	2.505	0.00			
+	2.34	1.91	0.20	0.205	0.39	0.400	0.430	0.821	2.20	2.320	4.43			
合 計	19.11				3.54						38.77			

排水工計算書

1号管渠

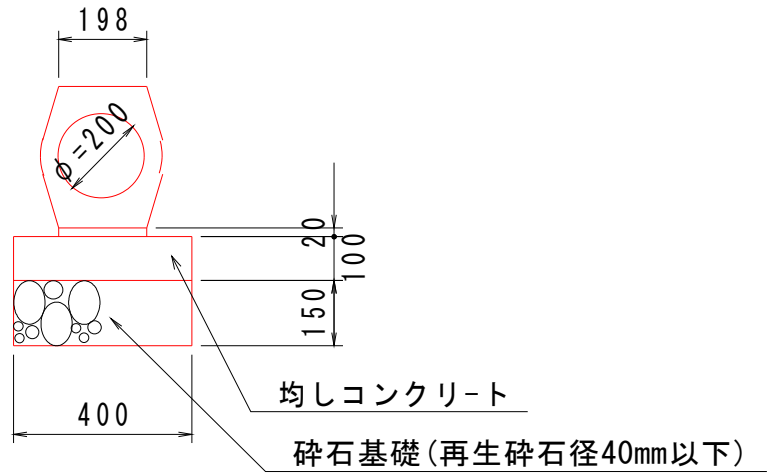


10.0m当り

名称	規格	算式	単位	数量
鉄筋コンクリート 台付き管	φ300			
		据え付け・基礎材あり	m	10.00
均しコンクリート	18N/mm ² 以上	0.47×0.10×10.0	m ³	0.470
均しコンクリート型枠	均し	0.10×2×10.0	m ²	2.000
	延長	延長調書より	m	3.8
基面整正		0.40×3.8	m ²	1.5

排水工計算書

2号管渠

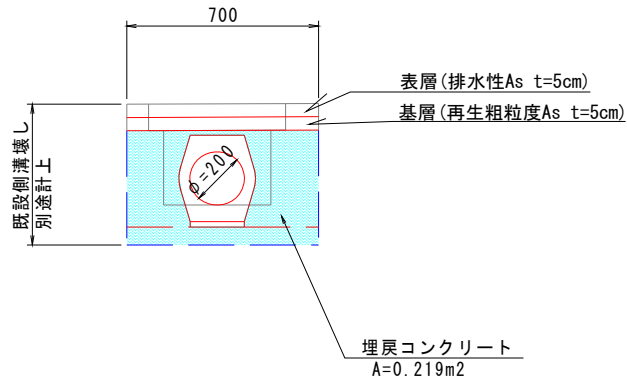


10.0m当り

名称	規格	算式	単位	数量
鉄筋コンクリート 台付き管	φ200			
		据え付け・基礎材あり	m	10.00
均しコンクリート	18N/mm ² 以上	0.40×0.10×10.0	m ³	0.400
均しコンクリート型枠	均し	0.10×2×10.0	m ²	2.000
	延長	延長調書より	m	28.0
基面整正		0.40×28.0	m ²	11.2

排水工計算書

3号管渠

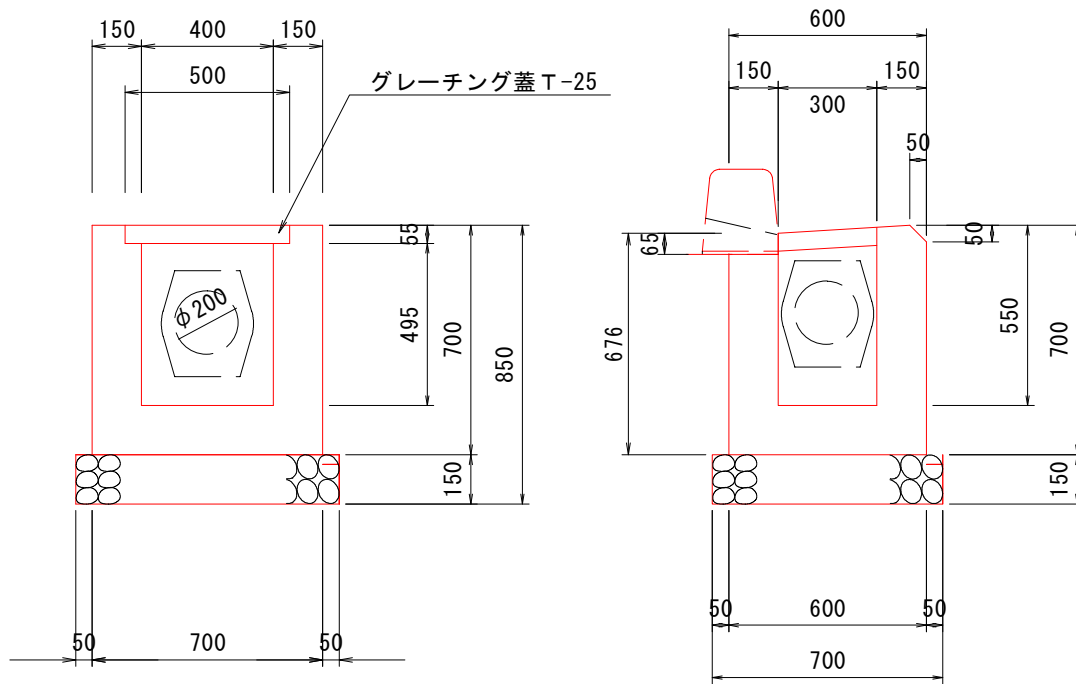


10.0m当り

名称	規格	算式	単位	数量
鉄筋コンクリート 台付き管	φ200			
		据え付け・基礎材あり	m	10.00
埋戻コンクリート	18N/mm ² 以上	0.219 × 10.0	m ³	2.190
車道舗装	W=1.4m未満			
	表層 t=5cm	排水性As	m ²	7.00
	基層 t=5cm	再生粗粒度AS	m ²	7.00
	延長	延長調書より	m	25.6
基面整正		0.70 × 25.6	m ²	17.9

排水工計算書

3号街渠柵



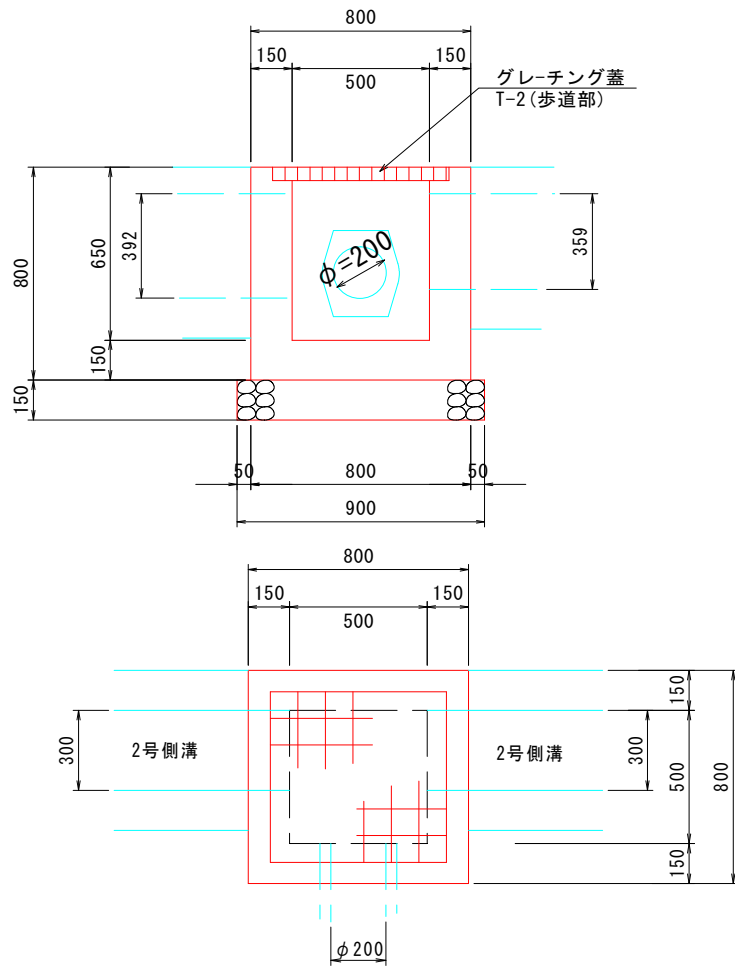
平均高 = 688

1.0基当り

名称	規格	算式	単位	数量
コンクリート	18N/mm ² 以上	$0.70 \times 0.60 \times 0.688 - 0.30 \times 0.40 \times 0.538$ $-(0.0790 \times 0.15 + 0.065 \times 0.70 \times 0.15)$	m ³	0.224 -0.019 0.205
		一般養生		
グレーチング	T-25	110° 開閉 0.5 × 0.3	枚	1.0
		排水工延長調書より	基	5.0
基面整正		0.80 × 0.70 × 5	m ²	2.8

排水工計算書

1-3号集水樹

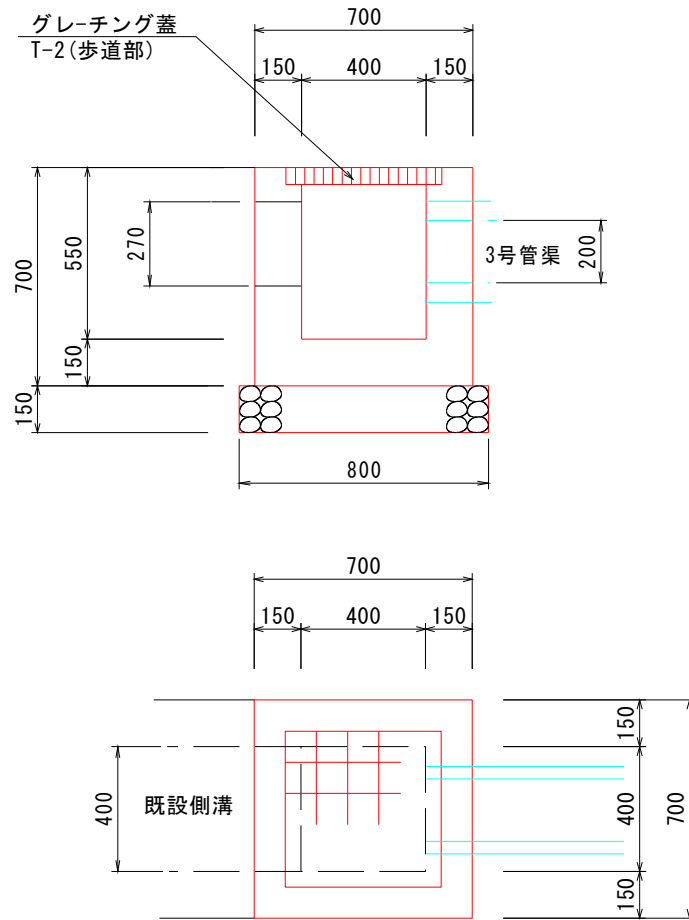


1.0基当り

名称	規格	算式	単位	数量
コンクリート	18N/mm ² 以上	$0.80 \times 0.80 \times 0.80 - 0.50 \times 0.50 \times 0.65$		0.350
		$-(0.0790 \times 0.15 + (0.392 + 0.359) \times 0.30 \times 0.15)$		-0.046
			m ³	0.304
		一般養生		
グレーチング	T-2	ボルト固定 細目 樹孔 0.5×0.5用	枚	1.0
	終点左側	NO. 10+0.0	基	1.0
基面整正		0.90×0.90	m ²	0.8

排水工計算書

2-1号集水樹

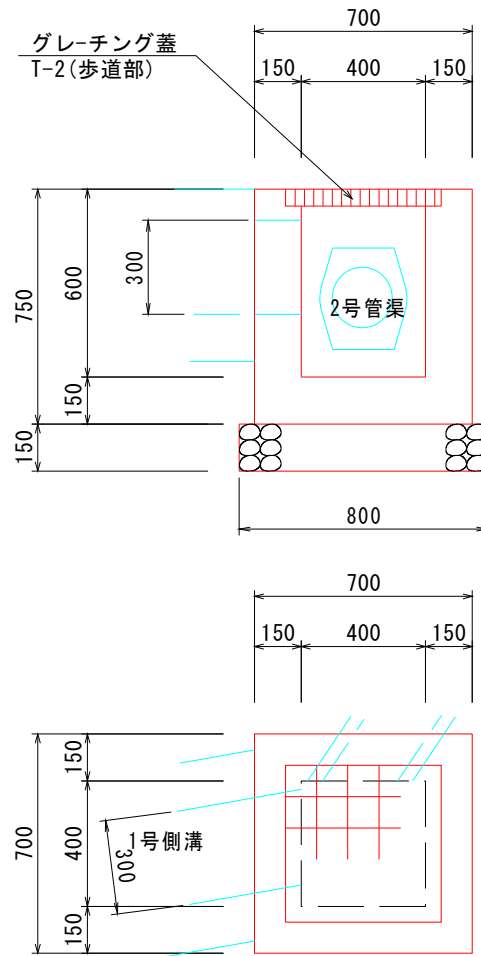


1.0基当り

名称	規格	算式	単位	数量
コンクリート	18N/mm ² 以上			
		$0.70 \times 0.70 \times 0.70 - 0.40 \times 0.40 \times 0.55$		0.255
		$-(0.0790 \times 0.15 + 0.40 \times 0.27 \times 0.15)$		-0.028
			m ³	0.227
		一般養生		
グレーチング	T-2	ボルト固定 細目 柵孔 0.4×0.4用	枚	1.0
	終点右側	No. 8+ 12.00	基	1.0
基面整正		0.80×0.80	m ²	0.6

排水工計算書

2-2号集水枳

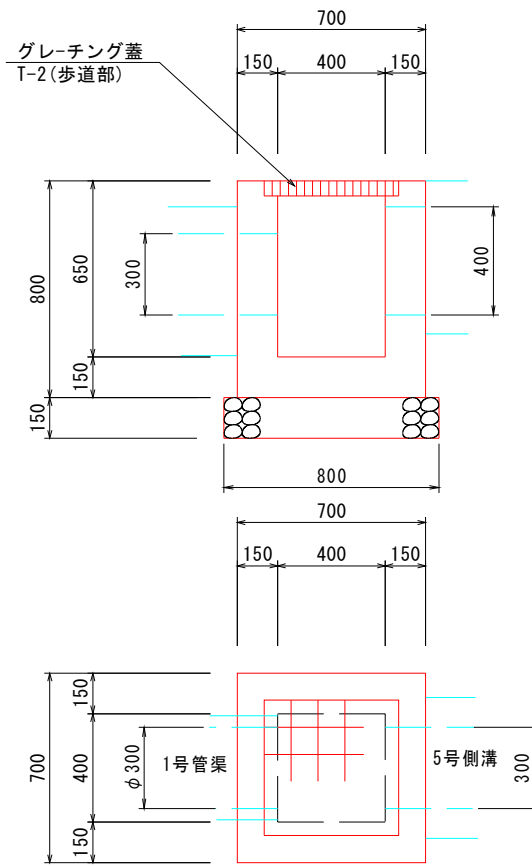


1.0基当り

名称	規格	算式	単位	数量
コンクリート	18N/mm ² 以上	$0.70 \times 0.70 \times 0.75 - 0.40 \times 0.40 \times 0.60$ $- (0.0790 \times 0.15 + 0.30 \times 0.30 \times 0.15)$	m ³	0.272 -0.025 0.247
		一般養生		
グレーチング	T-2	ボルト固定 細目 柵孔 0.4×0.4用	枚	1.0
	左側	No. 48+ 4.00	基	1.0
基面整正		0.80×0.80	m ²	0.6

排水工計算書

2-3号集水樹

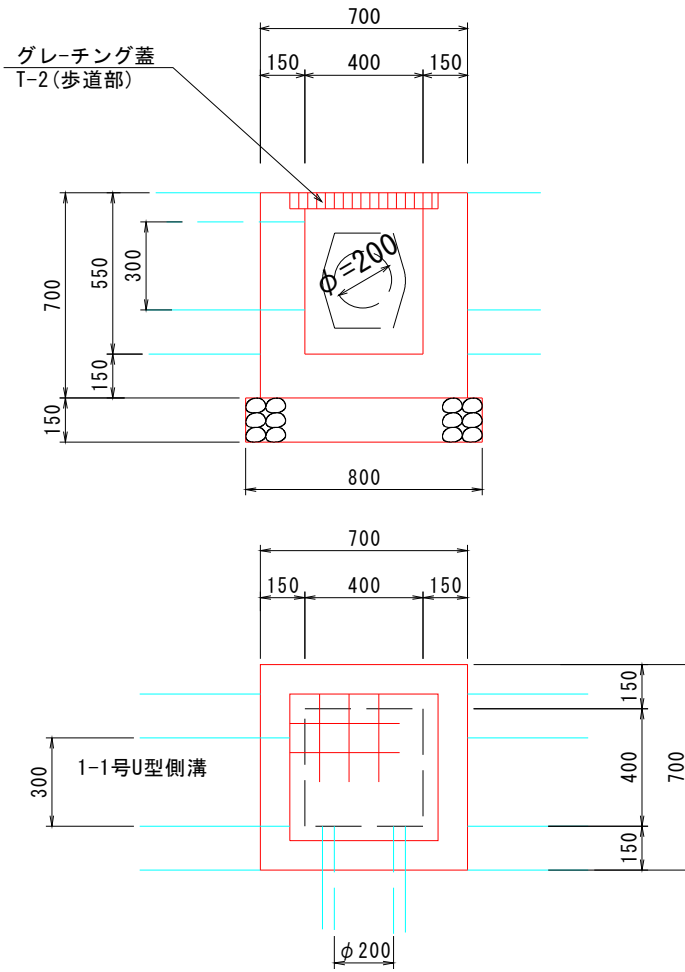


1.0基当り

名称	規格	算式	単位	数量
コンクリート	18N/mm ² 以上	$0.70 \times 0.70 \times 0.80 - 0.40 \times 0.40 \times 0.65$		0.288
		$-(0.1460 \times 0.15 + 0.30 \times 0.40 \times 0.15)$		-0.040
			m ³	0.248
		一般養生		
グレーチング	T-2	ボルト固定 細目 樹孔 0.4×0.4用	枚	1.0
	左側	No. 50 + 9.47	基	1.0
基面整正		0.80×0.80	m ²	0.6

排水工計算書

4号集水桝

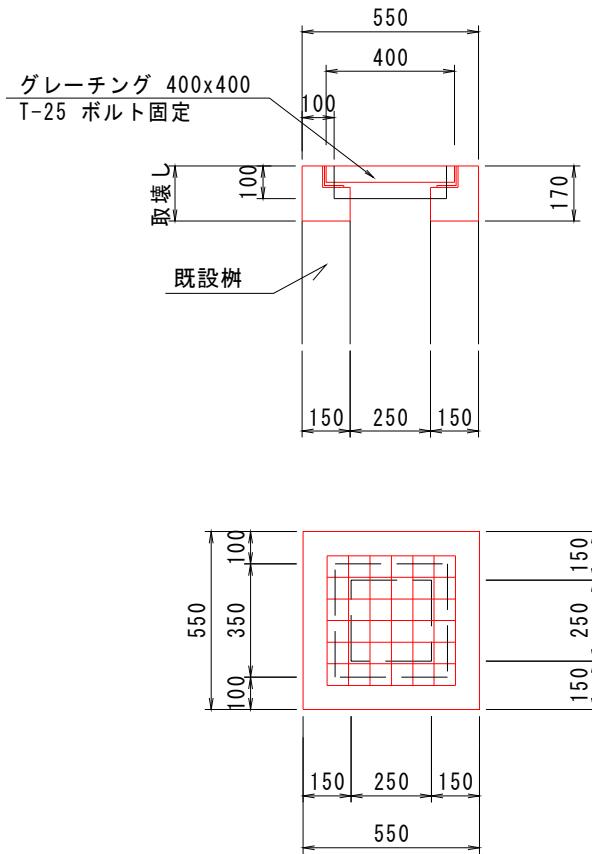


1.0基当り

名称	規格	算式	単位	数量
コンクリート	18N/mm ² 以上			
		$0.70 \times 0.70 \times 0.70 - 0.40 \times 0.40 \times 0.55$		0.255
		$-(0.0790 \times 0.15 + 0.30 \times 0.30 \times 0.15)$		-0.025
			m ³	0.230
		一般養生		
グレーチング	T-2	ボルト固定 細目 桝孔 0.4×0.4用	枚	1.0
	左側	No. 10+ 12.95	基	1.0
基面整正		0.80×0.80	m ²	0.6

排水工計算書

柵修繕



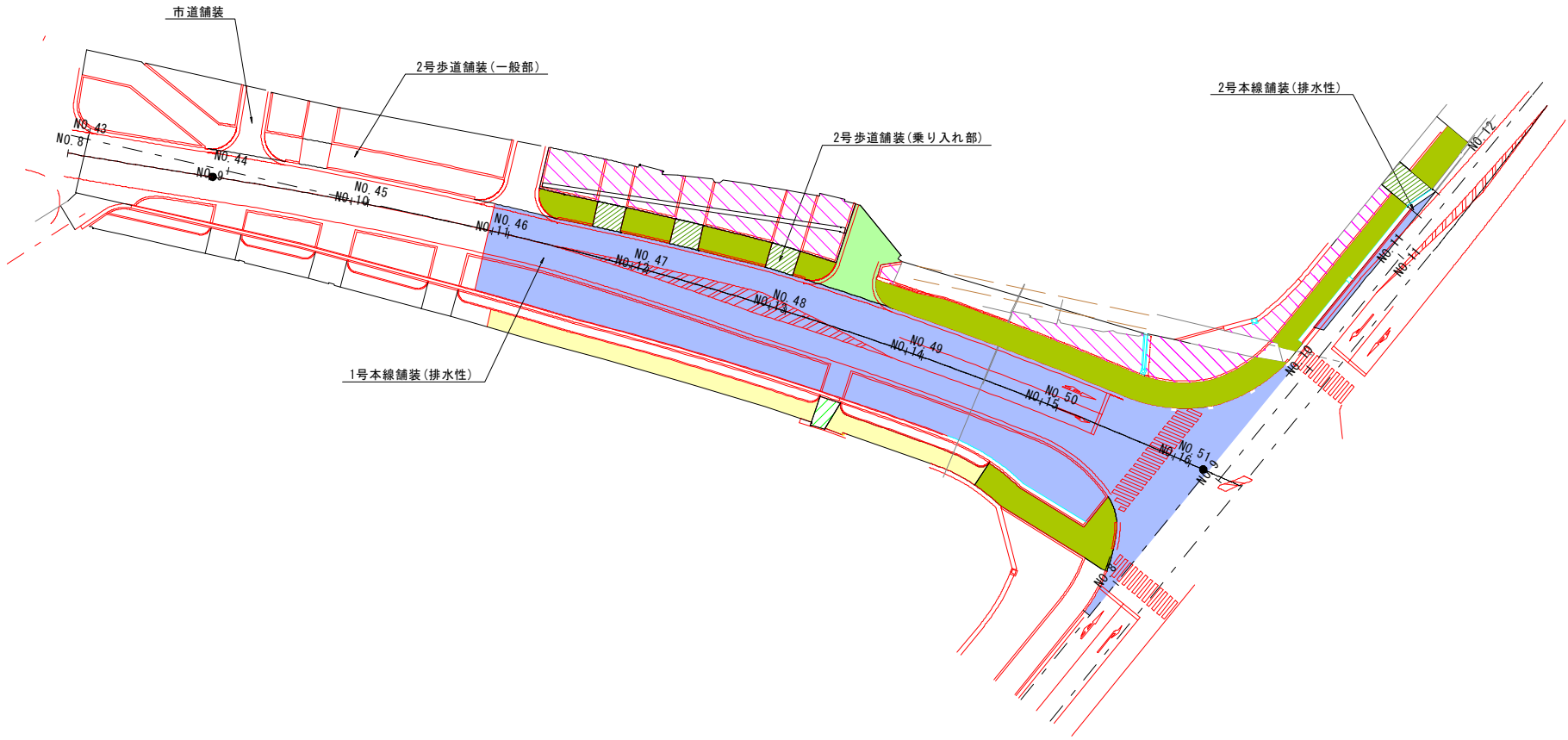
1.0基当り

名称	規格	算式	単位	数量
コンクリート	18N/mm ² 以上			
		$0.55 \times 0.55 \times 0.17 - 0.25 \times 0.25 \times 0.17$	m ³	0.041
型枠	小型			
		$0.55 \times 4 \times 0.17 - 0.25 \times 4 \times 0.17$	m ²	0.204
グレーチング	T-25			
		0.4×0.4	枚	1.0
取り壊し工に計上				
取り壊し	無筋・人力			
		$0.55 \times 0.55 \times 0.17 - (0.25 \times 0.25 \times 0.07 + 0.35 \times 0.35 \times 0.10)$	m ³	0.035
	鉄筋・人力			
		$0.40 \times 0.40 \times 0.10$	m ³	0.016
	左側	No. 48+ 5.50	基	1.0

舗 装 工 計 算 書

名 称	規 格	算 式	単 位	数 量
1号本線舗装				
	表層 t=5cm	排水性舗装 プラニより	m ²	1577.2
	基層 t=5cm	再生粗粒度アスコン		
		1577.2+103.0×0.10	m ²	1587.5
	上層路盤 t=23cm	再生粒調碎石		
		1577.2+103.0×0.20	m ²	1597.8
	下層路盤 t=20cm	再生クラッシャラン		
		1577.2+103.0×0.30	m ²	1608.1
		NO.43+ 0.00~NO.51+ 6.70	m	166.70
2号本線舗装				
	表層 t=5cm	排水性舗装	m ²	40.0
	基層 t=5cm	再生粗粒度アスコン	m ²	40.0
	上層路盤 t=15cm	再生粒調碎石	m ²	40.0
	下層路盤 t=20cm	再生クラッシャラン	m ²	40.0
1号歩道舗装	一般部	W=1.4~3.0m		
	表層 t=4cm	排水性舗装	m ²	170.5
	路盤 t=10cm	再生クラッシャラン	m ²	170.5
	フィルター層t=10cm	砂	m ²	170.5
1号歩道舗装	乗り入れ部	W=1.4~3.0m		
	表層 t=5cm	排水性舗装	m ²	11.0
	路盤 t=10cm	再生クラッシャラン	m ²	11.0
	フィルター層t=10cm	砂	m ²	11.0

舗装工



撤去工						
細 別	規 格	記号	計 算 式	単位	小 計	合 計
取り壊し						
	コンクリート		鉄筋・機械			
			$138.5 \times 0.10 + 53.0 \times 0.12$	m ³	20.2	
			736×0.45	m ³	331.2	
	側溝、舗装止め		$0.19 \times (11.2 + 15.0)$	m ³	5.0	
			合 計	m ³		356.4
			無筋・人力			
	柵修繕、側溝		$0.55 \times 0.55 \times 0.17 - (0.25 \times 0.25 \times 0.07 + 0.35 \times 0.35 \times 0.10) + 0.21 \times 26.3$	m ³		5.6
	蓋版撤去					
	柵修繕含む		$(11.2 + 26.3 + 1) \times 2$	枚		77.0
	舗装撤去		10cm以下			
			$983.6 + 647$	m ²		1630.6
	アスカーブ		$5.3 + 8.4$	m		13.7
殻処理						
	コンクリート	鉄筋	$356.4 + 5.6$			362.0
	蓋版	鉄筋	$0.50 \times 0.11 \times 11.2 + 0.50 \times 0.10 \times 26.3$	m ³	1.93	
	柵修繕	〃	$0.40 \times 0.40 \times 0.10$	m ³	0.02	
			合 計	m ³		1.95
	アスファルト		アスカーブ			
			$1630.6 \times 0.05 + 13.7 \times 0.04$	m ³		82.1

根拠図

